

Светодиодный светильник УСС 280 Эксперт S



Данные о продукции

Светотехнические характеристики

Световой поток, лм	38000	Тип кривой силы света	Д
Эффективность светильника, лм/Вт	135	Коррелированная цветовая температура, К	4000
Угол излучения 2θ 0,5 , град	120	Класс светораспределения по ГОСТ Р 54350-2015	П
Производитель светодиодов	Ю. Корея	Индекс цветопередачи не менее, Ra	80

Электрические характеристики

Потребляемая мощность в номинальном режиме, Вт	280	Коэффициент мощности	0,98
Напряжение, В	AC160-280/ DC200-370	Частота питающей сети, Гц	0;50;60
Потребляемый ток, не более, А	1,75	Функция защиты от перегрева	да
Класс защиты от поражения электрическим током по ГОСТ Р МЭК 60598-1-2011	I	Класс энергетической эффективности	A
Эмиссия гармонических составляющих в сеть/эфир по ГОСТ 30804.3.2-2013	соотв.	Диаметр сетевого кабеля, мм	5-10

Общие характеристики

Диапазон рабочих температур, С°	от -60 до +45	Степень защиты от внешних воздействий, IP	67
Вид климатического исполнения	УХЛ1	Оптическая система	LIQUOS
Материал корпуса	алюминий	Материал защитного стекла	поликарбонат
Гарантийный срок эксплуатации, годы	8		

Масса

С консольным креплением нетто, кг	11,5	С креплением на трос нетто, кг	10
С креплением скоба нетто, кг	11,2		

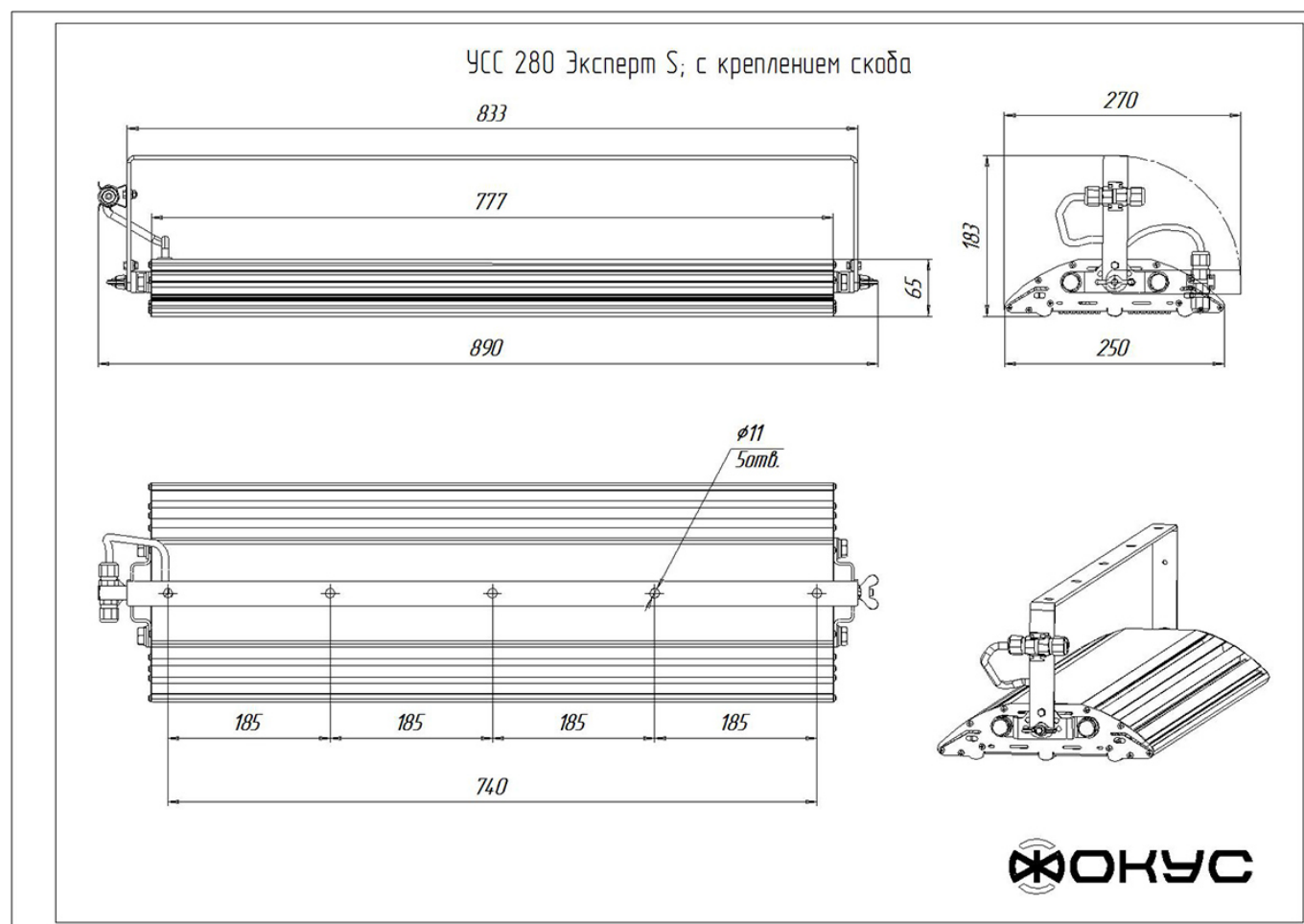
Размеры

Без упаковки, с консольным креплением, мм	943x250x112	Без упаковки, с креплением скоба, мм	890x250x183
Без упаковки, с креплением трос, мм	879x250x298	Объём в упаковке, с консольным креплением, м ³	0,033
Объём в упаковке, с креплением скоба, м ³	0,020	Объём в упаковке, с креплением трос, м ³	0,024
Размеры в упаковке, с консольным креплением, мм	980x265x85	Размеры в упаковке, с креплением скоба, мм	875x260x85
Размеры в упаковке, с креплением на трос, мм	1000x280x85		

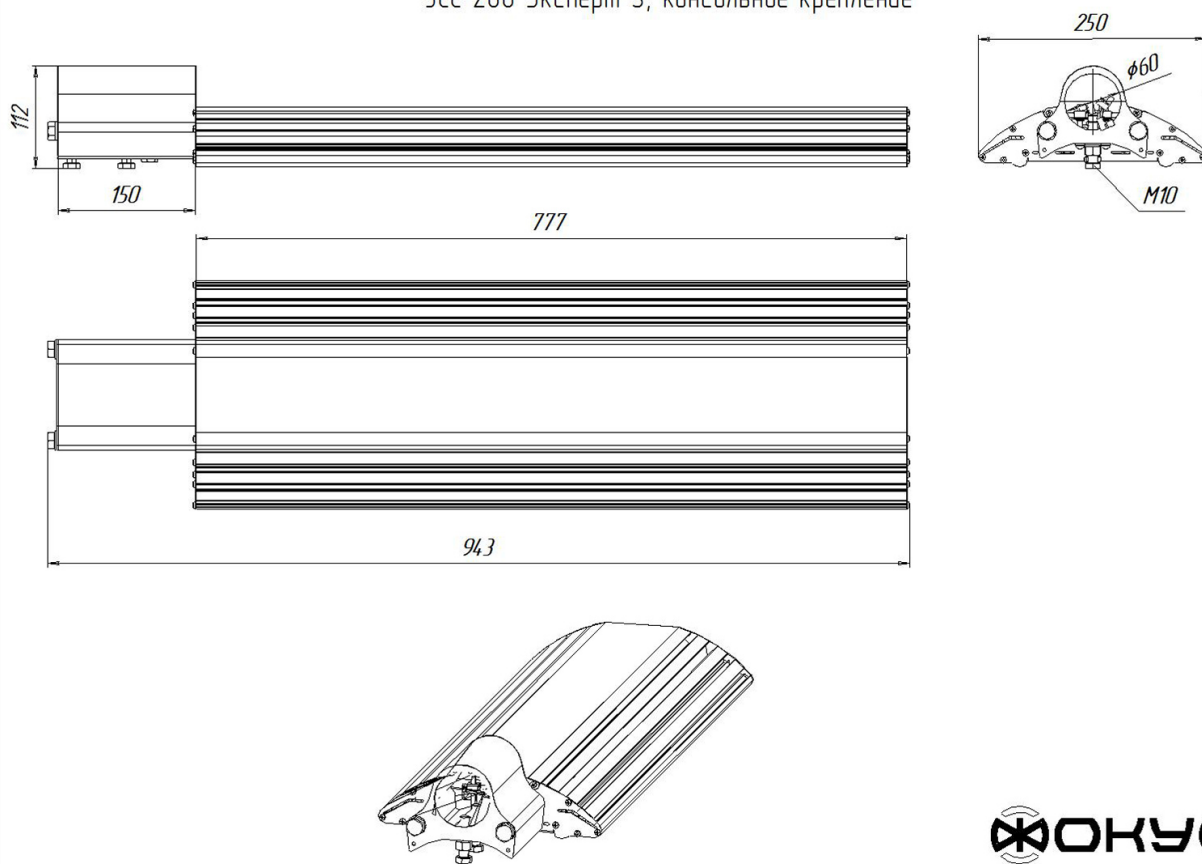
Опции

Совместимые системы управления АСУНО «Кулон»

Чертежи



УСС 280 Эксперт S; консольное крепление



УСС 280 Эксперт S; крепление на трос

