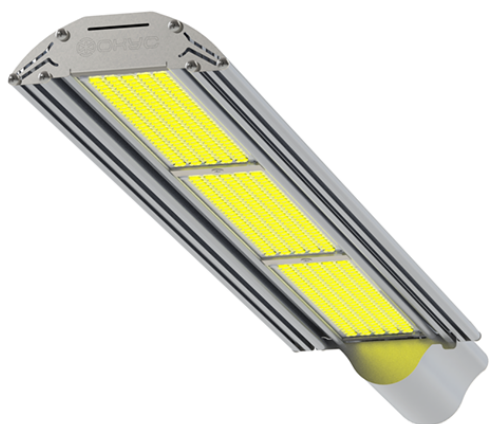


Светодиодный светильник УСС 120 КАТАНА Д



Данные о продукции

Светотехнические характеристики

Световой поток, лм	16800	Тип кривой силы света	Д
Эффективность светильника, лм/Вт	140	Коррелированная цветовая температура, К	4000
Угол излучения 2θ 0,5 , град	120	Класс светораспределения по ГОСТ Р 54350-2015	П
Производитель светодиодов	Ю. Корея	Индекс цветопередачи не менее, Ra	80

Электрические характеристики

Потребляемая мощность в номинальном режиме, Вт	120	Коэффициент мощности	0,98
Напряжение, В	AC160-280/ DC200-370	Частота питающей сети, Гц	0;50;60
Потребляемый ток, не более, А	0,8	Функция защиты от перегрева	да
Класс защиты от поражения электрическим током по ГОСТ Р МЭК 60598-1-2011	I	Класс энергетической эффективности	A
Эмиссия гармонических составляющих в сеть/эфир по ГОСТ 30804.3.2-2013	соотв.	Диаметр сетевого кабеля, мм	5-10

Общие характеристики

Диапазон рабочих температур, С°	от -60 до +45	Степень защиты от внешних воздействий, IP	67
Вид климатического исполнения	УХЛ1	Материал корпуса	алюминий
Материал защитного стекла	поликарбонат	Гарантийный срок эксплуатации, годы	8

Масса

С консольным креплением брутто, кг	5,5	С консольным креплением нетто, кг	5
С креплением на трос брутто, кг	6,6	С креплением на трос нетто, кг	6,1
С креплением скоба брутто, кг	5,5	С креплением скоба нетто, кг	5,1

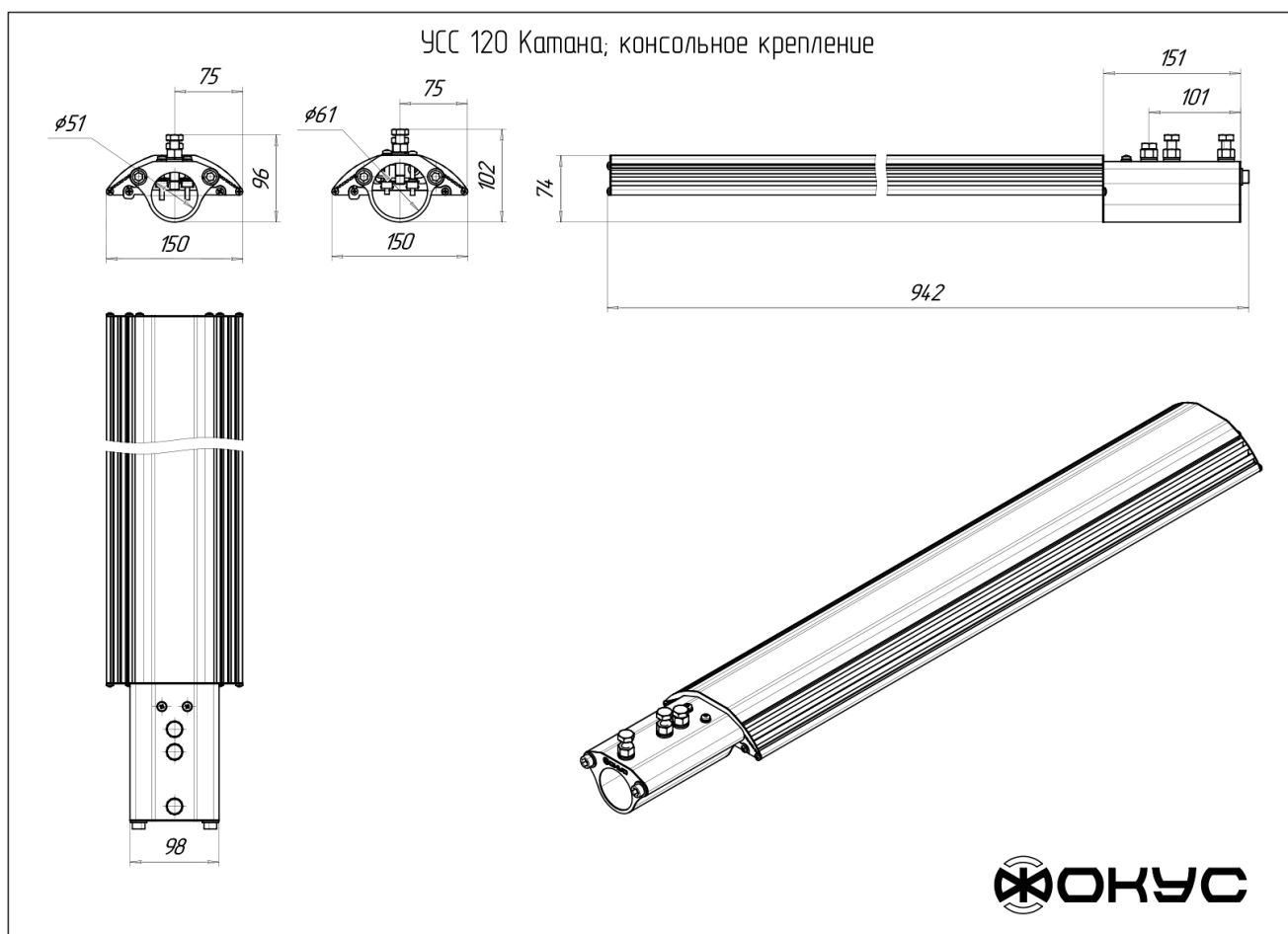
Размеры

Без упаковки, с консольным креплением, мм	942x150x96	Без упаковки, с креплением скоба, мм	880x150x103
Без упаковки, с креплением трос, мм	872x150x219	Объём в упаковке, с консольным креплением, м ³	0,015
Объём в упаковке, с креплением скоба, м ³	0,008	Объём в упаковке, с креплением трос, м ³	0,015
Размеры в упаковке, с консольным креплением, мм	980x165x90	Размеры в упаковке, с креплением скоба, мм	860x170x50
Размеры в упаковке, с креплением на трос, мм	980x165x90		

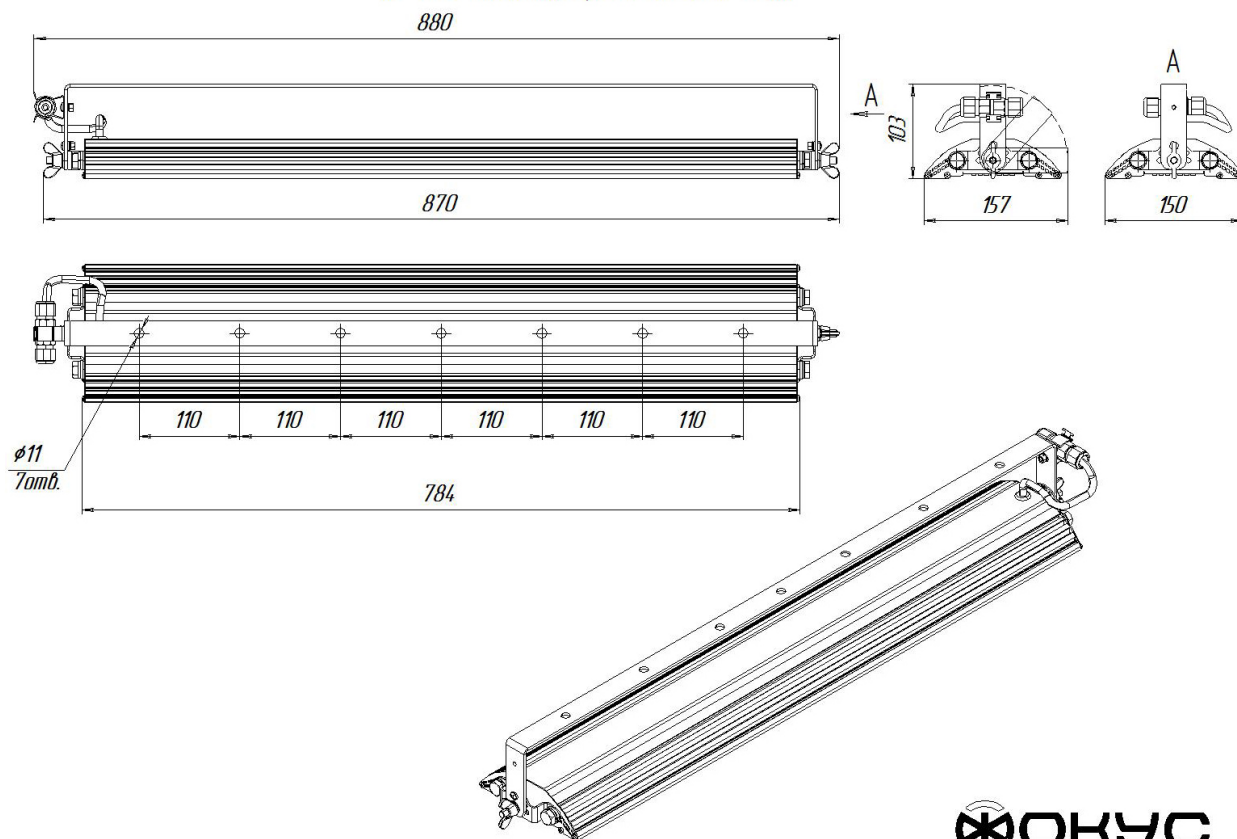
Опции

Совместимые системы управления АСУНО «Кулон»

Чертежи



УСС 120 Катана; крепление на скобе



УСС 120 Катана; крепление на трос

