

ЖСП44-400(600, 750)-002

Использование в промышленных и селекционных теплицах, зимних садах и оранжереях для выращивания овощных, салатных, цветочных и других культур

ТУ 16-545.435-2007

Напряжение _____ 220 ± 10% В

Номинальная частота _____ 50 Гц

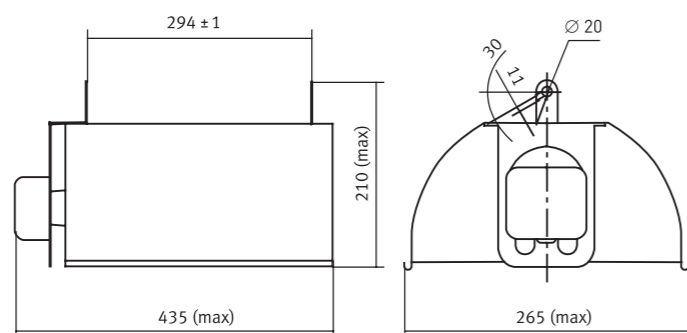
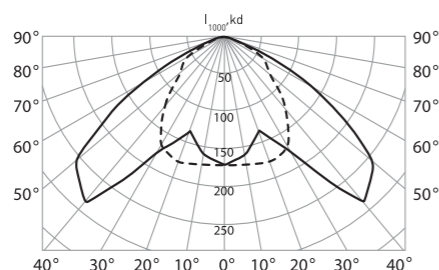
Класс защиты от поражения электрическим током _____ I

Климатическое исполнение _____ У5

Габаритные размеры (LxВxН) _____ 435x256x210 мм

Максимальное сечение кабеля _____ 4,0 мм²

ЖСП44-600-002



Наименование	Артикул	Потребляемый ток сети, А, не более	Световой поток лампы, кЛм	Коэффициент мощности, не менее	Тип кривой силы света	КПД, %	Степень защиты осветительной арматуры	Степень защиты ПРА	Масса осветительной арматуры	Масса ПРА, кг
ЖСП44-400-002	1001301	2,2	55	0,9	Полуширокая	90	IP21	IP54	1,2	6,9
ЖСП44-600-002	1001302	3,2	90	0,9	Полуширокая	90	IP21	IP54	1,35	9,3
ЖСП44-750-002	1001303	4,3	112	0,9	Полуширокая	90	IP21	IP54	1,35	10,7

Модификации

- 002 – базовая модификация
- Комплектуется ЭМПРА независимого исполнения
- Цвет светильника по умолчанию: светло-серый

Тип лампы

- Philips MASTER SON-T PIA Agro 400 W
- OSRAM PLANTASTAR 600 W
- GE LU 750/XO/T/40

Конструкция и обслуживание

- Отдельные детали светильника изготовлены из штампованной стали и защищены порошковым покрытием
- Съёмный отражатель светильника изготовлен из ячеистого светотехнического алюминия ALANOD с высоким коэффициентом отражения
- Светильник рекомендуется устанавливать на тросе
- Обмотка балластного дросселя залита двухкомпонентным полиуретановым компаундом

Преимущества

- Долговечность: металлические детали защищены порошковым покрытием
- Гарантия качества: отражатель обработан электрохимической полировкой и анодированием, защищен от окисления и коррозии



Тепличный комплекс "B.R.E.S" г. Баку