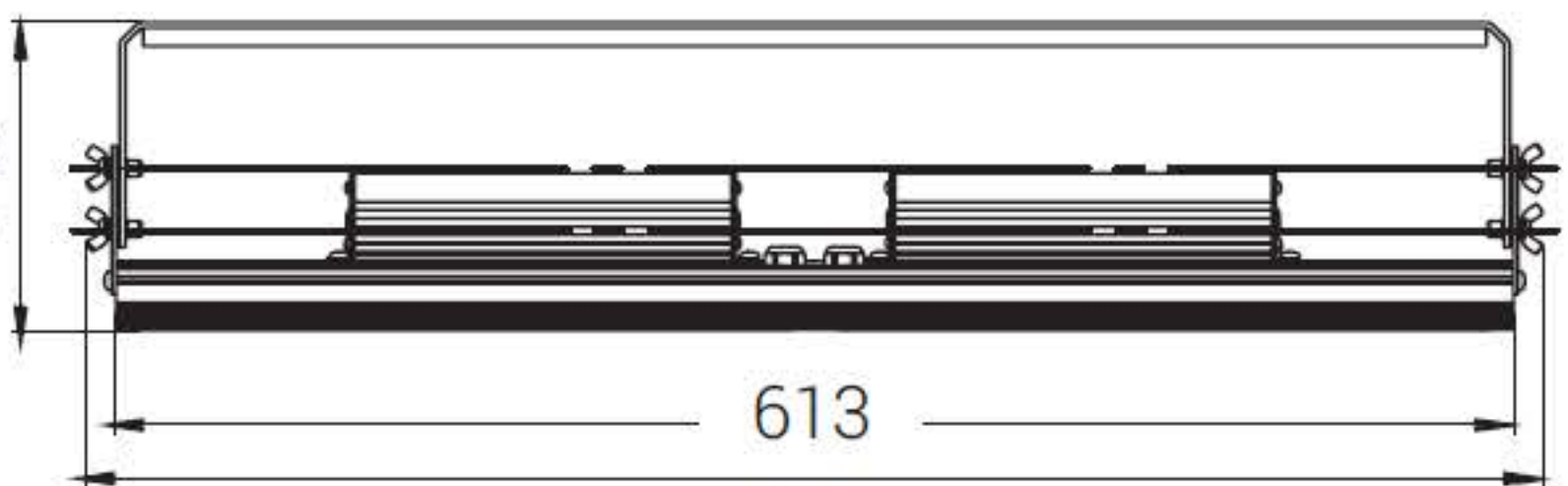


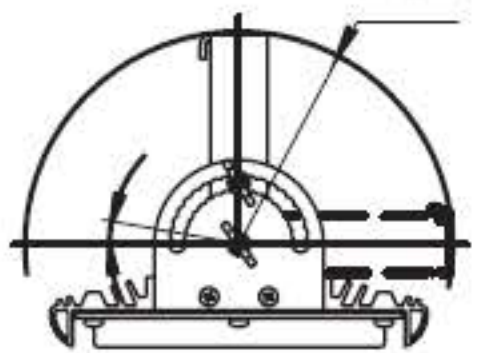
140



613

639

R95



165

