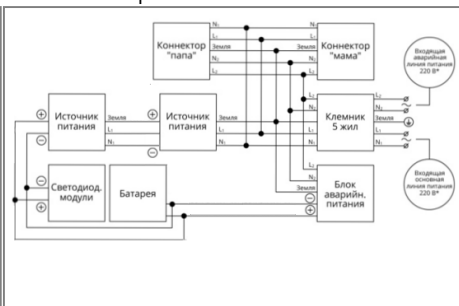
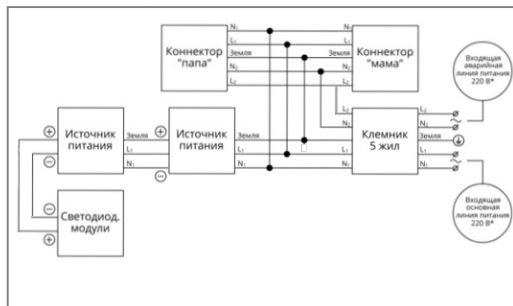


Схема принципиальная светильника без блока аварийного питания

Схема принципиальная светильника с блоком аварийного питания



- 6.1. Завод-изготовитель обязуется безвозмездно отремонтировать или заменить светильник, вышедший из строя не по вине покупателя в условиях нормальной эксплуатации, в течение гарантийного срока.
- 6.2. Светильник является обслуживаемым прибором. При установке светильника необходимо предусмотреть возможность свободного доступа для его обслуживания или ремонта. Завод-производитель не несет ответственности и не компенсирует затраты, связанные со строительными-монтажными работами и наймом специальной техники при отсутствии свободного доступа к светильнику для его обслуживания или ремонта.
- 6.3. Гарантийный срок – 60 месяцев с даты поставки светильника.
- 6.4. Гарантийные обязательства не признаются в отношении изменения оттенков окрашенных поверхностей и пластиковых частей в процессе эксплуатации.
- 6.5. Гарантийный срок на блоки резервного питания (поставляемые в комплекте с аккумуляторной батареей), а также на компоненты систем управления освещением (поставляемые без светильников), составляет 12 (двенадцать) месяцев с даты поставки. -
- 6.6. Световой поток в течение гарантийного срока сохраняется на уровне не ниже 80% от заявляемого номинального светового потока, значение коррелированной цветовой температуры и область допустимых значений коррелированной цветовой температуры в течение гарантийного срока - согласно приведенным в ГОСТ Р 54350.
- 6.7. Гарантия сохраняется в течение указанного срока при условии, что сборка, монтаж и эксплуатация светильников производится специально обученным техническим персоналом и в соответствии с паспортом на изделие.
- 6.8. Срок службы светильников в нормальных климатических условиях при соблюдении правил монтажа и эксплуатации составляет: 8 лет – для светильников, корпус и/или оптическая часть (рассеиватель) которых изготовлены из полимерных материалов, 10 лет – для остальных светильников.
- 6.9. Производитель оставляет за собой право вносить изменения в конструкцию и комплектацию изделия и усовершенствования, не ухудшающие технические характеристики изделия, в любое время и без предварительного уведомления. Производитель не несет ответственности за возможные опечатки и ошибки, возникшие при печати.
- 6.10. Хранение и транспортировка. Светильники должны храниться в закрытых сухих, проветриваемых помещениях при температуре от -25 до +50°C и относительной влажности не более 80%. Не допускать воздействия влаги. Транспортировать в упаковке производителя любым видом транспорта при условии защиты от механических повреждений и непосредственного воздействия атмосферных осадков.

ПАСПОРТ FL 1500 SIDE

СВЕТИЛЬНИК СВЕТОДИОДНЫЙ ЛИНЕЙНЫЙ



Группа компаний «Фарос»
 Россия, 432071, Ульяновск
 ул. Гончарова, 23/11
 8 800 350 48 47
 info@faros.ru
 www.faros.ru



Информация, представленная в данном паспорте, является собственностью ООО «Техника» [ГК «Фарос»]. Запрещено копирование и тиражирование паспорта целиком либо его частей в любом формате без письменного разрешения компании ООО «Техника» [ГК «Фарос»].

1. Назначение и общие сведения

Светильник линейный подвесной на полупроводниковых источниках света (светодиодах) предназначен для освещения торговых залов, офисов, складов. Отличительной особенностью этой серии светильников является возможность установки в единую световую линию (до 30 светильников).

Источник света, содержащийся в светильнике, может быть заменен только производителем или его сервисным агентом.

Светильник соответствует требованиям безопасности ТР ТС 004/2011 «О безопасности низковольтного оборудования», ТР ТС 020/2011 «Электромагнитная совместимость технических средств», ГОСТ CISPR 15-2004 (напряжение промышленных радиопомех) и ГОСТ Р 51317.3.2-2006 (гармонические составляющие тока).

Габаритные размеры, Д x Ш x В, мм	1500 x 115 x 64
Масса нетто, кг	3,15
Предельный диапазон входных напряжений, В ¹	176-264
Частота, Гц	50
Коэффициент мощности	≥0,95
Класс светораспределения по ГОСТ Р 54350	П
Тип кривой силы света по ГОСТ Р 54350	Д
Индекс цветопередачи, CRI	>80
Световая эффективность, лм/Вт	≥130
Пульсация светового потока, %	< 1
Класс энергоэффективности по ЕU 874-2012	A++
Срок службы светодиодов, часов	50 000
Группа условий эксплуатации в части взаимодействия механических факторов по ГОСТ 17516.1-90	M3
Степень защиты светильника от воздействия окружающей среды по ГОСТ 14254-2015 (IEC 60529:2013)	IP33 ³
Максимальное количество светильников в линии, шт. ²	30
Климатическое исполнение	УХЛ3.1
Материал рассеивателя	Полистирол
Материал корпуса	Сталь
Покрытие корпуса	Эпоксиполиэфирная эмаль
Цвет корпуса	RAL 9016 (белый)
Текстура покрытия корпуса	Глянцев

¹ Питающая сеть должна быть защищена от коммутационных и грозовых импульсных помех. Качество электроэнергии должно соответствовать ГОСТ 32144-2013

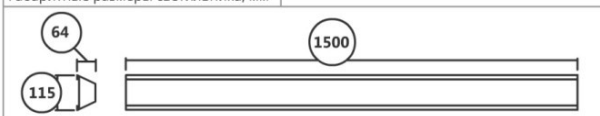
² Максимальное количество светильников в линии приведено для автоматического выключателя В10

³ Для светильников с торцевыми заглушками и (или) группы светильников, собранных в единую световую линию

Расшифровка обозначений на маркировке светильника

FL 1500	2x ⁴	60 LED ⁴	0,39A ⁴	4000K ⁴	40W ⁴	микропризма ⁴	БАП ⁴	SIDE ⁴
Серия	Количество модулей в светильнике	Количество диодов на модуле	Сила тока, Ампер	Цветовая температура, Кельвин	Мощность светильника, Ватт	Тип рассеивателя	Указано только для светильников с блоком резервного питания	Тип корпуса

Габаритные размеры светильника, мм



⁴В зависимости от исполнения. Для светильников с блоком аварийного питания: батарея поддерживает работу светильника не менее 1 ч. при аварийном отключении питающего напряжения.

3. Указания по технике безопасности

Запрещается обслуживание светильника под напряжением

Запрещается эксплуатация светильника без защитного заземления

Рабочее положение светильника должно исключать возможность смотреть на источник света с расстояния менее 0,5 м

Запрещается эксплуатация светильника с поврежденным рассеивателем

Запрещается самостоятельно производить разборку, ремонт или модификацию светильника. В случае возникновения неисправности необходимо сразу отключить светильник от питающей сети

Светильник соответствует ГОСТ Р МЭК 60598-1-2011

4. Правила эксплуатации и установка

Эксплуатация светильника должна производиться в соответствии с «Правилами технической эксплуатации электроустановок потребителей».

Установку, чистку светильника и замену компонентов производить только при отключенном питании. Очистку рассеивателя светильника производить по мере его загрязнения мягкой тканью, смоченной в мыльном растворе.

Запрещается накрывать светильник теплоизолирующим материалом.

Рассеиватель устанавливать аккуратно, придерживая край, чтобы не повредить светодиодные модули.

КРИВАЯ СИЛА СВЕТА СВЕТИЛЬНИКА FL 1500

<p>Винт М4х25 Линейное соединение Светильник FL 1500 Компенсатор</p>	<p>Для соединения светильников в линию используется линейное соединение, винт М4 (2 шт.) и пластиковый компенсатор .</p>
<p>Светильник FL 1500 АКС001 Торцевая заглушка</p>	<p>На торце световой линии необходимо установить торцевую заглушку.</p>
<p>Тросовый подвес Линейное соединение Тросовый подвес Светильник FL 1500</p>	<p>Светильник может быть подвешен при помощи тросового подвеса . В случае соединения светильников линейным соединением тросовый подвес устанавливается в резьбовую часть линейного соединения .</p>

Комплектация

Светильник в сборе - 1 шт. (Корпус, на котором смонтированы элементы электрической схемы: источник питания , светодиодные модули , внутренняя проводка светильника, транзитная проводка и клеммники соединения транзитной проводки; рассеиватель; блок аварийного питания с батареей (для светильников с блоком аварийного питания)).

Упаковка - 1 шт.;

Паспорт - 1 шт.;

Торцевая заглушка (АКС001) - 1 шт.;

Линейное соединение (АКС003) - 1 шт.;

Компенсатор - 1 шт.;

Тросовый подвес М4 микролифт(АКС002) - 1 шт. (не предусмотрен для светильников мощностью более 50 Вт).