



Изготовитель: ООО «ЛЕДЕЛ» Россия  
420095, г.Казань, ул. Ш.Усманова, д.31а  
Тел./факс: +7 (843) 564-20-70  
www.ledel.ru  
e-mail: sales@ledel.ru

## СВЕТИЛЬНИК **L-street 120 Turbine**

Дата выпуска \_\_\_\_\_

Дата продажи \_\_\_\_\_

Заводской номер \_\_\_\_\_

Продавец \_\_\_\_\_

ОТК \_\_\_\_\_

Подпись \_\_\_\_\_

М.П.

М.П.

**Паспорт совмещенный с гарантийным талоном  
Светильник «L-street 120 Turbine»**

**1 Основные сведения об изделии и технические данные**

1.1 Светодиодный светильник «L-street 120 Turbine» предназначен для освещения городских улиц, придомовых территорий, парков и пр. Запрещается использование данных светильников внутри помещений\*\*\*.

1.2 Светильники соответствуют классу защиты I от поражения электрическим током по ГОСТ 12.2.007.0.

1.3 Вид климатического исполнения УХЛ1 согласно требованиям ГОСТ 15150.

1.4 Светодиодный модуль по степени защиты согласно ГОСТ 14254 соответствует группе IP66.

1.5 Основные технические характеристики представлены в Таблице 1. Заявленные в таблице данные могут изменяться в пределах  $\pm 10\%$ .

Таблица 1

	L-street 120 Turbine
Номинальное напряжение переменного тока, В	220 - 230
Напряжение питания переменного тока, В	от 140 до 265
Частота, Гц	50
Напряжение питания постоянного тока, В	от 200 до 250
Коэффициент мощности драйвера, $\lambda$	$\geq 0,95$
Коэффициент пульсации светового потока, %	не более 1
Индекс цветопередачи, CRI	72 (80**)
Потребляемая мощность, Вт	96
Марка светодиода	OSRAM
Общий световой поток светильника*, лм	12700
Варианты цветовой температуры, К	4000, 5000
Типы КСС	Д, ШЗ, Ш8, Ш9
Габаритные размеры, В×Д×Ш, мм	140×774×93
Масса, кг	2,0
Температура эксплуатации***, °С	от минус 60 до плюс 40
Вид климатического исполнения	УХЛ1
Класс защиты от поражения электрическим током	I
Степень защиты светильника	IP66

\* Световой поток указан для исполнения с цветовой температурой 5000К с диаграммой Д. Для уточнения светового потока светильника с другими диаграммами необходимо смотреть ies-файл на светильник

\*\* CRI 80 для исполнения с диаграммой Д, Ш9

\*\*\* При скорости движения воздуха не менее 0,8 м/с. При воздействии предельной отрицательной рабочей температуры, допускается нестабильность свечения в первые 5 минут после включения светильника.

**6 Правила хранения**

6.1 Упакованные светильники следует хранить под навесами или в помещениях, где колебания температуры и влажности воздуха несущественно отличаются от колебаний на открытом воздухе. Окружающий воздух должен иметь температуру от минус 60 до плюс 60°С и относительную влажность 75% при температуре 15°С (среднегодовое значение). Необходимо исключить присутствие в воздухе кислотных и щелочных примесей, вредно влияющих на светильники

6.2 Высота штабелирования не должна превышать 1м.

**7 Транспортирование**

7.1 Светильники в упакованном виде должны транспортироваться либо в контейнерах, либо закрытым видом транспорта.

**ПРЕДУПРЕЖДЕНИЕ:**

**В ЦЕЛЯХ СОБЛЮДЕНИЯ МЕР ПРЕДОСТОРОЖНОСТИ ОТ МЕХАНИЧЕСКИХ ПОВРЕЖДЕНИЙ СВЕТИЛЬНИКОВ ПРИ ПЕРЕВОЗКЕ, ПОГРУЗКЕ И ВЫГРУЗКЕ, НЕОБХОДИМО СЛЕДОВАТЬ ТРЕБОВАНИЯМ МАНИПУЛЯЦИОННЫХ ЗНАКОВ.**

**8 Утилизация**

8.1 По истечении срока службы светильники необходимо разобрать на детали, рассортировать по видам материалов, классифицировать и утилизировать согласно банку данных об отходах (БДО). Согласно Порядку отнесения отходов I-IV классов опасности к конкретному классу опасности (утв. приказом Министерства природных ресурсов и экологии РФ от 5 декабря 2014 г. N 541), а также федеральному классификационному каталогу отходов (ФККО) светильники со светодиодными элементами в сборе, утратившие потребительские свойства, следует отнести к IV классу опасности (малоопасные).

**9 Свидетельство о приёмке**

9.1 Светильник «L-street 120 Turbine» изготовлен в соответствии с требованиями ТУ 3461-032-60320484-2013 и признан годным к эксплуатации.

9.2 Заводской номер светильника указан на корпусе при помощи лазерной маркировки и дублируется на упаковке и в данном паспорте.

Расшифровка серийного номера:

**S/N 0 1 0 1 1 1 2 3 4 5**

ДЕНЬ	МЕСЯЦ	ГОД	номер светильника
Дата изготовления			

**10. СВЕДЕНИЯ О ПОДТВЕРЖДЕНИИ СООТВЕТСТВИЯ**

10.1 Сертификат соответствия требованиям ТР ТС 004/2011, ТР ТС020/2011 Рег. № ТС № RU С-RU.АЯ96.В.00155. Срок действия с 11.08.2016 по 10.08.2021, выдан Органом по сертификации продукции и услуг ООО «Марийский ЦСЭ» 424006, Россия, Республика Марий Эл, г.Йошкар-Ола, ул.Тургенева, д. 9, тел./факс 8 8362 720030, E-mail: mtsse12@rambler.ru

### ВОЗМОЖНЫЕ НЕИСПРАВНОСТИ И МЕТОДЫ ИХ УСТРАНЕНИЯ

Характер неисправности	Вероятная причина	Метод устранения
Светильник не зажигается	Плохой контакт соединения проводов.	Обеспечить хороший контакт.
	Неверное подключение проводов.	Проверить правильность соединения.
	Отсутствие напряжения в сети.	Проверить питающую сеть и обеспечить нормальное напряжение
Горят не все светодиоды	Неисправность светильника	Обратиться к поставщику
Внимание! Все работы производить при обесточенной электросети.		

1.6 Производитель оставляет за собой право без предварительного уведомления покупателя вносить изменения, не влияющие на безопасность, в конструкцию, комплектацию или технологию изготовления изделия, с целью улучшения его свойств.

1.7 В части стойкости к механическим внешним воздействиям факторам светильники относятся к группе условий эксплуатации М1 в соответствии с ГОСТ 17516.1.

1.8 Светильники соответствуют требованиям ТР ТС 004/2011: СТБ ИЕС 60598-1-2008 (ИЕС 60598-1:2008), ГОСТ ИЕС 60598-2-1-2011, СТБ ИЕС 60598-2-3-2009 (ИЕС 60598-2-3:2002), ГОСТ ИЕС 62031-2011, а также ТР ТС 020/2011: СТБ ЕН 55015-2006 (EN 55015:2000); СТБ ИЕС 61547-2011(ИЕС 61547:2009); ГОСТ 30804.4.2-2013 (ИЕС 61000-4-2:2008); ГОСТ 30804.4.4-2013 (ИЕС 61000-4-4:2004); СТБ МЭК 61000-4-5-2006 (ИЕС 61000-4-5:2005); ГОСТ 30804.4.11-2013 (ИЕС 61000-4-11:2004); СТБ ИЕС 61000-4-8-2011 (ИЕС 61000-4-8:2009); ГОСТ 30804.3.2-2013 (ИЕС 61000-3-2:2009); ГОСТ 30804.3.3-2013 (ИЕС 61000-3-3:2008). Безопасность конструкции светильников соответствует ГОСТ 12.2.007.0, а также комплекту конструкторской документации.

1.9 Максимальная площадь проекции светильника, подвергаемая воздействию ветра 0,069 м<sup>2</sup>

1.10 Светильники устанавливаются на кронштейнах опор диаметром от 30 до 55 мм.

1.11 Проектная позиция светильника от 0° до 30° к поверхности.

1.12 Рекомендуемая высота установки над уровнем земли составляет от 8 до 14 м.

1.13 Общий вид и габаритные размеры светильника показаны на рисунке 1.

1.14 Возможно применение системы управления освещением по протоколу ZigBee.

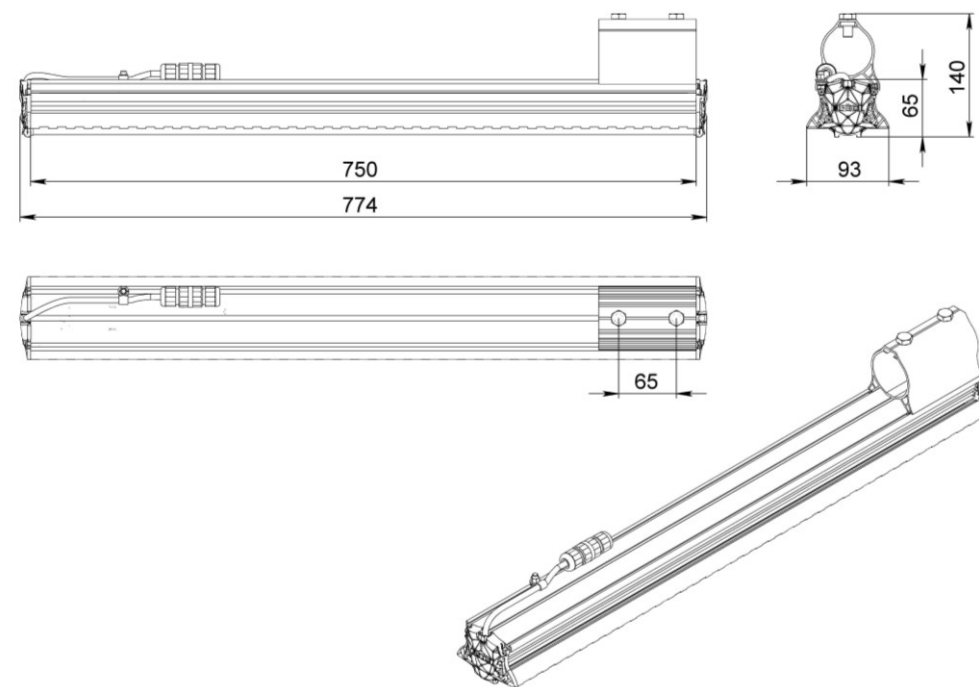
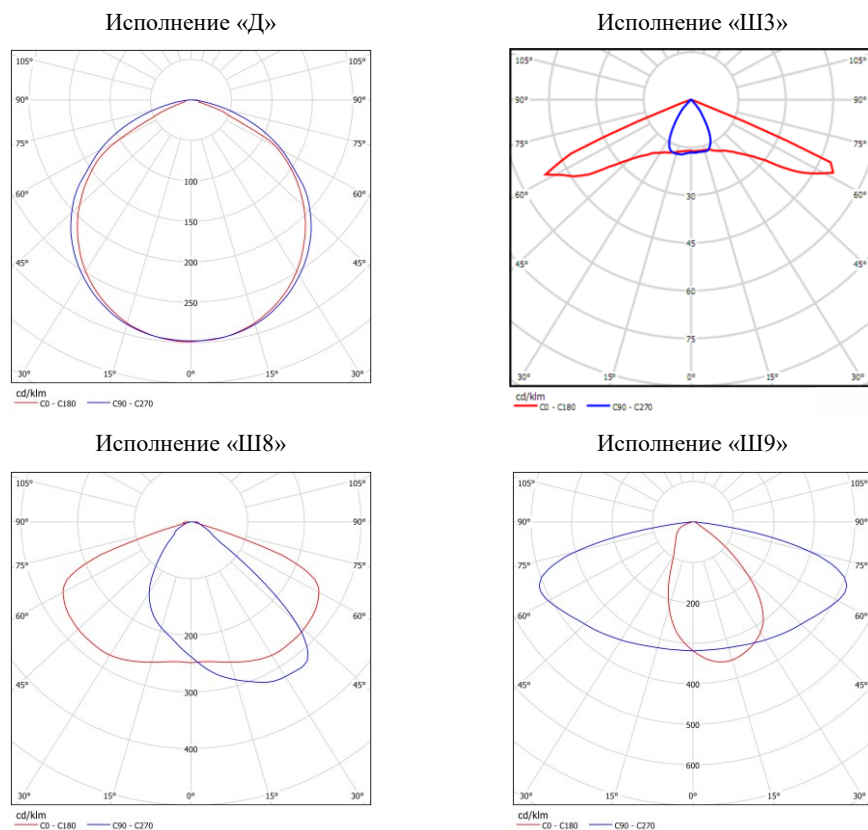


Рисунок 1 Габаритные размеры светильника «L-street 120 Turbine»

## 2 Комплектность

2.1 В комплект поставки изделия входят:

- светильник.....1 шт.;
- паспорт.....1 экз.;
- упаковка.....1 шт.

## 3 Ресурсы, сроки службы и хранения, гарантии изготовителя

3.1 Срок службы светильников составляет 25 лет (при 12-ти часовой эксплуатации).

Указанные ресурсы, срок службы и хранения действительны при соблюдении потребителем требований действующей эксплуатационной документации.

3.2 Гарантии изготовителя.

3.2.1 Изготовитель гарантирует соответствие светильника требованиям технических условий ТУ 3461-032-60320484-2013 при соблюдении условий эксплуатации, транспортирования, хранения и монтажа.

3.2.2 Гарантийный срок эксплуатации светильника составляет 60 месяцев.

3.2.3 При выявлении неисправностей в течение гарантийного срока производитель обязуется осуществить ремонт или замену изделия бесплатно. Гарантийные обязательства выполняются только при условии соблюдения правил установки и эксплуатации изделия. Гарантийные обязательства не выполняются производителем при:

- внесении любых конструктивных изменений в светильник потребителем;
- наличии механических, термических повреждений оборудования или его частей;
- наличии следов самостоятельного вскрытия прибора и/или нарушении защитной маркировки;
- поломках, вызванных неправильным подключением светильника; стихийными бедствиями; перенапряжением в электросети более чем указано в Таблице 1 (Питающая сеть должна соответствовать требованиям ГОСТ 13109 и должна быть защищена от возникновения перенапряжений импульсных токов (грозовых и коммуникационных), согласно ГОСТ Р 51992 (МЭК 61643-1).

При обнаружении вышеописанных нарушений ремонт производится на платной основе по действующим на момент обращения к производителю расценкам.

**ВНИМАНИЕ!**

**ПО ВОПРОСАМ СЕРВИСНОГО ОБСЛУЖИВАНИЯ ИЗДЕЛИЙ СЛЕДУЕТ ОБРАЩАТЬСЯ ПО МЕСТУ ИХ ПРИОБРЕТЕНИЯ.**

## 4 Правила и условия безопасной эксплуатации

4.1 В процессе эксплуатации светильников следует соблюдать правила техники безопасности при работе с электроустановками.

**ЗАПРЕЩАЕТСЯ:**

- 1) ИСПОЛЬЗОВАТЬ СВЕТИЛЬНИК БЕЗ ЗАЗЕМЛЕНИЯ. ЗАЗЕМЛЕНИЕ НА ОПОРЕ ДОЛЖНО БЫТЬ ВЫПОЛНЕНО СОГЛАСНО ПУЭ п.2.4.38.;
- 2) ПРОВОДИТЬ ТЕХНИЧЕСКОЕ ОБСЛУЖИВАНИЕ СВЕТИЛЬНИКОВ, НАХОДЯЩИХСЯ ПОД НАПРЯЖЕНИЕМ;

- 3) ЭКСПЛУАТИРОВАТЬ СВЕТИЛЬНИКИ С ПОВРЕЖДЁННОЙ ИЗОЛЯЦИЕЙ ПРОВОДОВ И МЕСТ ЭЛЕКТРИЧЕСКИХ СОЕДИНЕНИЙ;
- 4) ВКЛЮЧАТЬ С ДИММИРУЮЩИМИ УСТРОЙСТВАМИ, КРОМЕ ТЕХ, КОТОРЫЕ РЕКОМЕНДОВАНЫ ПРЕДПРИЯТИЕМ-ИЗГОТОВИТЕЛЕМ!
- 5) ИСПОЛЬЗОВАТЬ ПРОВОД ПИТАНИЯ ПЛОСКОГО СЕЧЕНИЯ.

## 5 Правила монтажа и условия эксплуатации

5.1 В процессе подготовки светильника к эксплуатации следует проверить комплектность светильника и его внешний вид. Произвести визуальный осмотр модуля на отсутствие механических повреждений.

5.2 Для установки светильника на опору необходимо проделать следующие операции:

- а) Установить светильник на опору до ограничительного болта.
- б) Закрепить светильник на опоре, затянув фиксирующие болты с усилием крутящего момента не более 20 Н·м.

5.3 Закрепить сетевой провод на светильнике с помощью фиксатора кабеля;

5.4 Подсоединить сетевые провода с помощью коннектора, согласно схеме на рисунке 2;

При монтаже светильника обеспечить герметичность монтируемого входного провода.

5.5 Убрать защитную пленку с рассеивателя.

Светильник готов к эксплуатации.

5.6 Включить светильник в сеть.

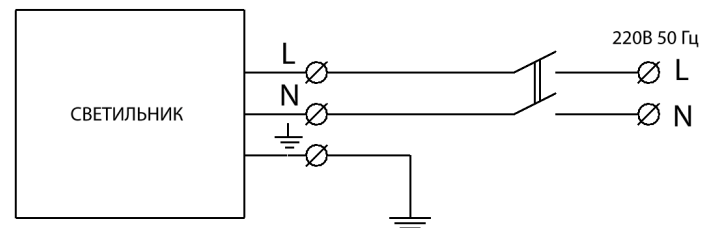


Рисунок 2 Схема подключения светильника

5.7 Требования к эксплуатации и обслуживанию:

1. Светильникам в процессе эксплуатации необходимо раз в квартал проводить визуальный осмотр с целью определения загрязнения оптической части светильника.
2. Проводить обслуживающие работы по устранению образовавшегося налета пыли и грязи.
3. Данное действие необходимо проводить специализированным раствором в избежание выхода светильника из строя.

