

Светодиодный светильник ПСС 30 КОЛОБОК



Данные о продукции

Светотехнические характеристики

Световой поток с прозрачным стеклом, лм	3600/3800/4000	Тип кривой силы света	Д
Эффективность светильника, лм/Вт	120/126/133	Коррелированная цветовая температура, К	3000/4000/5000
Угол излучения 2θ 0,5 , град	120	Класс светораспределения по ГОСТ Р 54350-2015	П
Производитель светодиодов	Ю. Корея	Индекс цветопередачи не менее, Ra	80

Электрические характеристики

Потребляемая мощность в номинальном режиме, Вт	30	Коэффициент мощности	0,98
Напряжение, В	AC170-264/DC200-370	Частота питающей сети, Гц	0;50;60
Потребляемый ток, не более, А	0,2	Функция защиты от перегрева	да
Класс защиты от поражения электрическим током по ГОСТ Р МЭК 60598-1-2011	I	Класс энергетической эффективности	A
Эмиссия гармонических составляющих в сеть/эфир по ГОСТ 30804.3.2-2013	соотв.	Диаметр сетевого кабеля, мм	от 5 до 6,5/-

Общие характеристики

Диапазон рабочих температур, С°	от -60 до +45	Степень защиты от внешних воздействий, IP	65 (накладной), 66 (скоба, тру)
Вид климатического исполнения	УХЛ1	Материал корпуса	алюминий
Материал защитного стекла	поликарбонат	Гарантийный срок эксплуатации, годы	5

Масса

С креплением скоба брутто, кг	2,1	С креплением скоба нетто, кг	2
Накладное крепление брутто, кг	1,5	Накладное крепление нетто, кг	1,4

Размеры

Без упаковки, с креплением	222x150x143	Объём в упаковке, с креплением	0,004
----------------------------	-------------	--------------------------------	-------

скоба, мм

Размеры в упаковке, с креплением на трубу, мм

Объём в упаковке, с креплением на трубу, м³

Размеры в упаковке, накладное крепление, мм

Объём в упаковке, накладное крепление, м³

265x190x160

0,008

210x170x105

0,004

скоба, м³

Размеры в упаковке, с креплением скоба, мм

Без упаковки, с креплением на трубу, мм

Без упаковки, накладное крепление, мм

210x170x105

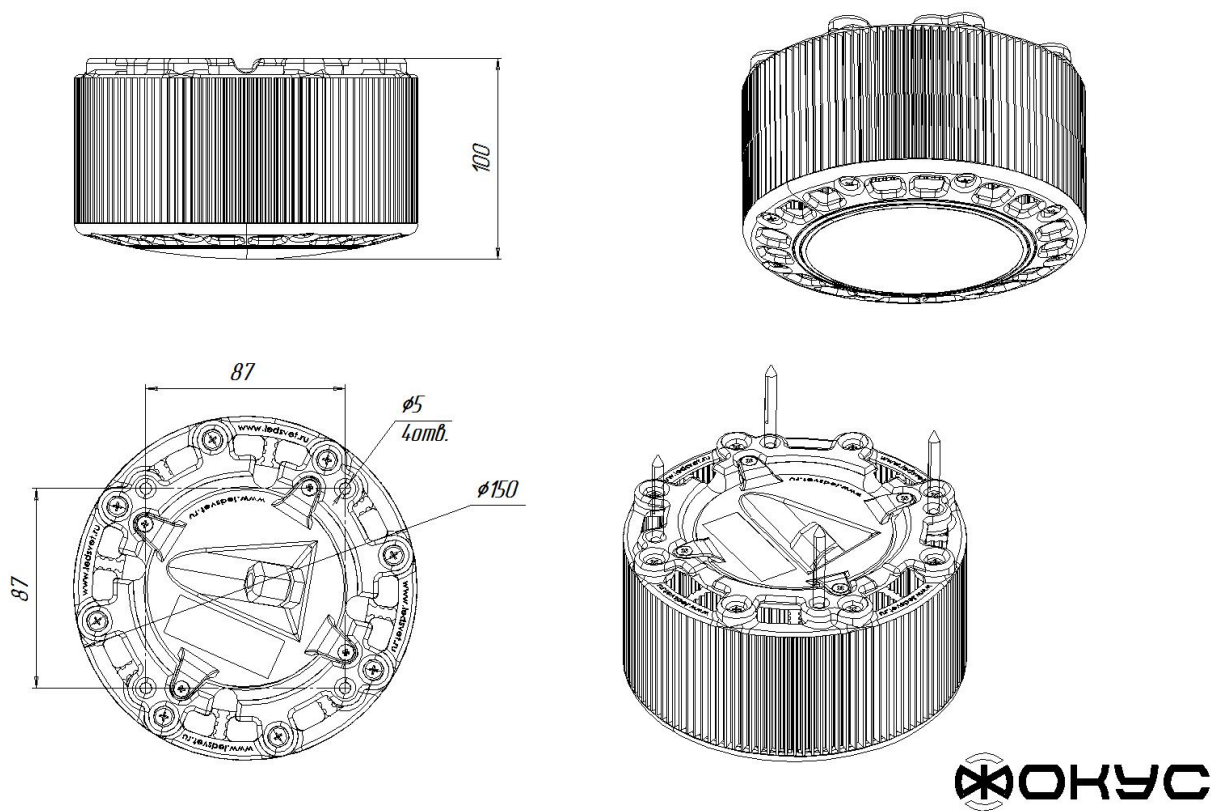
222x150x232

Ø150x100

Чертежи



ПСС 30 Колобок; накладное крепление на саморезы



ПСС 30 Колобок; крепление на скобе

